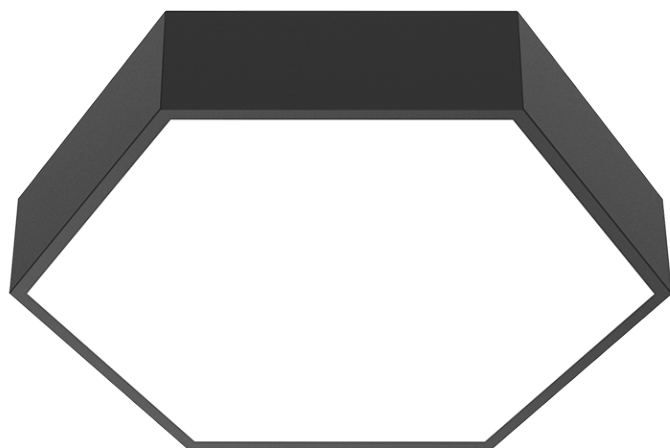


ПАСПОРТ

V1-R0-90656-30000-4002040

Светодиодный светильник VARTON Gexus
520x600 Up шестиугольный подвесной 20 Вт
4000 К с опаловым рассеивателем RAL9005
черный муар



1. Основные сведения

Светильник "Gexus" предназначен для офисно-административного и декоративно-художественного освещения. Применяется в холлах, коридорах, ресторанах, на ресепшенах и в офисных помещениях. В ассортименте, помимо светильников, также есть декоративные и звукоизоляционные панели.

Изготовитель: ООО ТПК «Вартон».

Адрес изготовителя: 121354, Россия, город Москва, улица Дорогобужская, дом 14, строение 6, help@var-ton.ru.

Адрес места осуществления деятельности по изготовлению продукции: 301831, Россия, Тульская область, Богородицкий район, город Богородицк, улица 30 лет Победы, дом 1а.

Соответствие: ТР ТС 004/2011, ТР ТС 020/2011, ТР ТС 037/2016

Технические условия: ТУ 27.40.25-027-29497914-2020

2. Технические данные

Потребляемая мощность, Вт	20
Коррелированная цветовая температура, К	4000
Световой поток, лм	2 000
Световая отдача, лм/Вт	100
Тип источника света	Светодиод. (LED) несменная
Индекс цветопередачи (Ra)	80-89
Коэффициент пульсации светового потока, не более, %	5
Номинальное напряжение, В	220...230
Номинальная частота, Гц	50
Диапазон напряжения питания переменного тока, В	198...264
Диапазон напряжения питания постоянного тока, В	176...280
Класс защиты от поражения электрическим током	I
Коэффициент мощности	0,96
Степень защиты (IP)	IP40
Степень защиты от внешних механических воздействий (IK)	IK01
Тип кривой силы света	Д
Климатическое исполнение и категория размещения	УХЛ4
Нормируемая рабочая температура окружающего воздуха, °С	1...40
Материал корпуса	Сталь
Цвет корпуса	Черный
Рассеиватель	Опал
Материал рассеивателя	Полистирол
Масса нетто, кг	5,5
Габаритные размеры, мм	520 × 600 × 110

3. Комплектность

Светильник — 1 шт.

Рассеиватель — 1 шт.

Комплект подвесов на один светильник — 1 шт.

Информационный лист — 1 шт.

Упаковка — 1 шт.

4. Указания по монтажу и эксплуатации

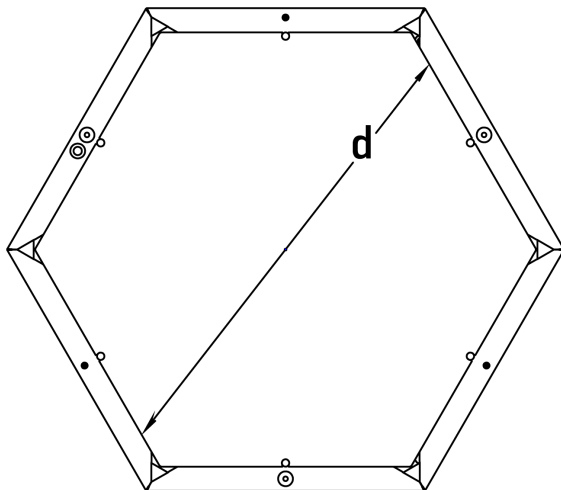


Рис.1

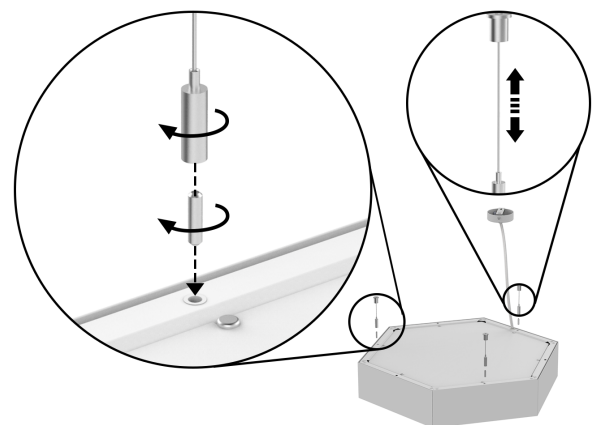


Рис.2



Рис.3

Электромонтажные работы проводить при выключенном электропитании

1. Достать из упаковки
2. В резьбовые отверстия светильника установить Винт установочный М5х20 (входит в комплект), см. Рисунок 1;
3. Демонтировать из подвеса винт с четырехгранной головкой. Установить подвес (входит в комплект) на установочный винт;
4. Смонтировать подвес к потолку;
Отрегулировать высоту подвеса по необходимости (максимальная высота 2 м, подвесы входят в комплект), см. Рисунок 2;
5. Подвести выведенный провод к питающей сети через потолочную чашу, предварительно заземлив ее, см. Рисунок 3;

Gexus 520x600: d = 494мм
 Gexus 750x866: d = 724мм
 Gexus 970x1120: d = 944мм

6. Закрепить потолочную чашу к потолку через П-образную скобу винтами (чаша и скоба входят в комплект).

5. Условия хранения и транспортирования

Условия транспортирования: любым видом транспорта при условии защиты упаковки от механических воздействий и атмосферных осадков. Хранить в упаковке в закрытых сухих помещениях. При хранении светильников с аварийным питанием рекомендуется заряжать аккумуляторную батарею не реже одного раза в 6 месяцев.

6. Ресурс, срок службы, гарантии изготовителя

Ресурс работы светодиодного модуля: 100 000 ч.

Срок службы: 96 мес.

Гарантийный срок: 60 месяцев с даты продажи или поставки, но не более 64 месяцев с даты выпуска. Производитель гарантирует, что в течение гарантийного срока световой поток сохранится на уровне не ниже 70% от номинального значения, а цветовая температура не выйдет из диапазона допустимых отклонений, приведенных в ГОСТ 34819-2021.

7. Требования безопасности

Запрещаются любые работы со светильником при подключённом напряжении; эксплуатация светильника I класса защиты без подключения к защитному заземлению; эксплуатация светильника с механическими повреждениями.

Работы по монтажу производить специалисту не ниже II квалификационной группы по электробезопасности.

8. Сведения об утилизации

Специальных условий и разрешений для утилизации не требует.

9. Свидетельство о приемке

Светильник изготовлен в соответствии с техническими условиями и признан годным к эксплуатации.